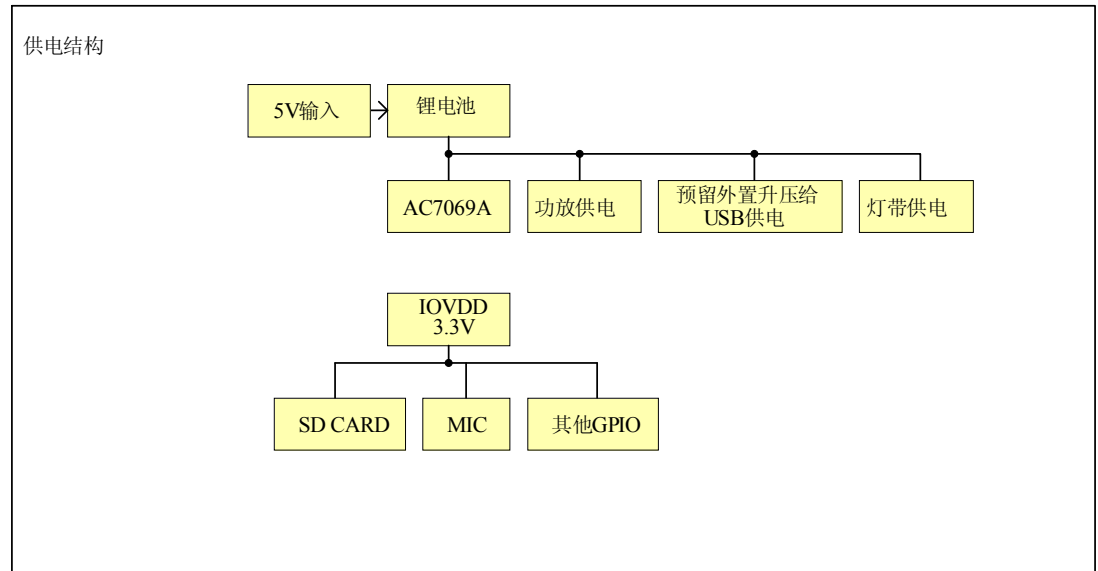
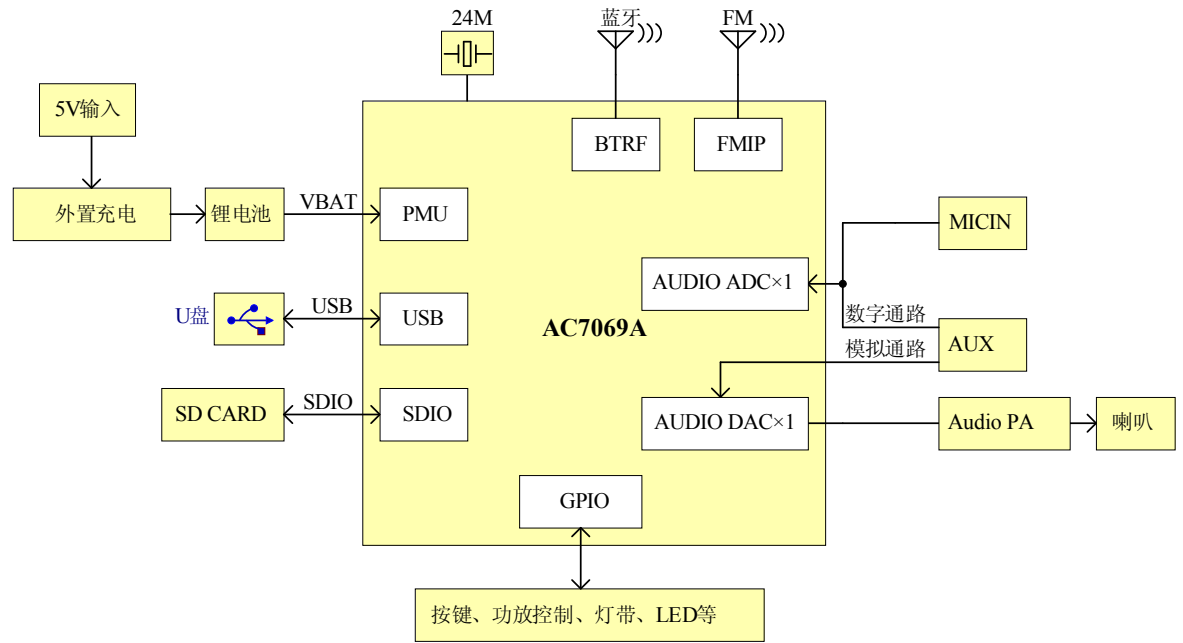


版本更新说明		
版本号	更新日期	更新描述:
V1.0	2024.05.22	初始版本

### AC7069A单声道蓝牙音箱方案硬件框架



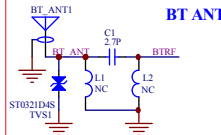
**版本更新说明**

版本号	更新日期	更新描述:
V1.0	2024.05.22	初始版本
V1.1	2024.07.03	删除灯带数据固定IO的描述, 更新晶振负载电容要求, FM输入增加串联电阻, 补充上电开机时IO特殊状态描述

**杰理方案咨询(QQ号:371116160, TEL:0755-82922363)**

**产品设计注意事项:** 除指定IO, 其他IO根据需求, 并依据IO规格说明进行调整。  
 1. 电源:  
 1) IOVDD是3.3V电源输出端, 电压精度可达:  $2.2V \pm 1\% \text{OVDD} \pm 3.4V$ ,  $I_{max} = 250mA$  (包含主控IO消耗); VBAT不冲电方案, IOVDD可设置熔断, 可直接给SD卡供电, 此时ADKEY需接PB1这个固定IO做唤醒脚, 且用内部上拉。  
 2. **And:**  
 1) MIC引脚固定PA输入, 最大输入 $\leq 9Vpp$ , MIC支持电容输入, 电容方式最大输入 $\leq (2.9MIC \text{ 阻抗} / \text{电压}) \times 2Vpp$ 。  
 2) DAC支持立体声单端输出, 或单声道差分输出; ADC支持单声道输入。  
 3. GPIO:  
 1) PB1支持硬件电平反转控制(复位后默认上拉), 系统启动后, 复位时间可调, 且可屏蔽, 或映射到其他任意IO。  
 2) 所有IO支持唤醒/中断功能, IO状态保持; USBDP上拉5K $\Omega$ , 下拉5K $\Omega$ , USBDM上拉80K $\Omega$ , 下拉5K $\Omega$ , 固定驱动电流 $\approx 30mA$ 。  
 3) USBDP/DM上电默认高阻; PB1上电默认上拉; 指示灯等应用注意避免上电误触发。  
 4) 若3.3SD功能应用, USB DP/DM一般用于IO接插或输入检测功能。  
 5) VPWR可作高压IO使用, 耐压 $\leq 5V$ 或 $2 \times \text{IOVDD}$ 中较小值; 可用于充电插入检测及特殊功能控制。  
 6) 在IO足够的情况下, 尽量减少IO复用的情况。

**注意: VBAT耐压最高4.5V!**

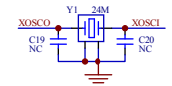


**产品设计安全规范:**  
 1. 电容选型:  
 a. 注意容值随电压升高而下降, 请确保工作电压下的容值。  
 b. 请使用原装电容(非拆机, 劣质电容), 以保证品质和寿命。  
 c. 主机电源VBAT是静电敏感元件, 耐压 $\leq 4.5V$ 。  
 2. 主机电源耐压值 $\leq 6.5V$ ; 其它外设电容根据其主要工作条件(防止浪涌、过冲等)。  
 3. 建议选用带物理保护的电池, 如电池不带保护, 硬件设计需增加保护电路, 电池需保证品质, 容量不虚标, 完全放电后, 确保充电可正常工作。  
 4. 天线和充电引脚处的TVS必须加装, 建议使用推荐型号, 其他位置TVS管按实际认证需求, 决定是否需添加。

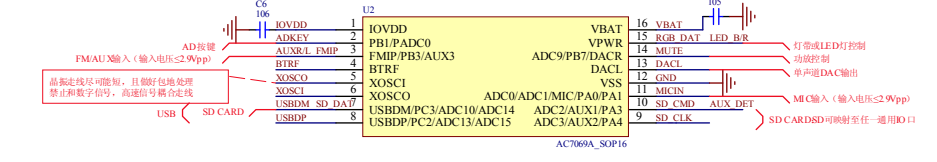
1. TVS管严禁省略, 请选用以下推荐型号:  
 ST0321D4S, RS3064MA, ES22003LA。  
 2. 肖特基二极管, 请参照实际测试结果为准。  
 3. 优选0V天线路。

上电开机初始化过程和IO状态

上拉	下拉	高阻
PB1	USBDMS/BDP	其他IO

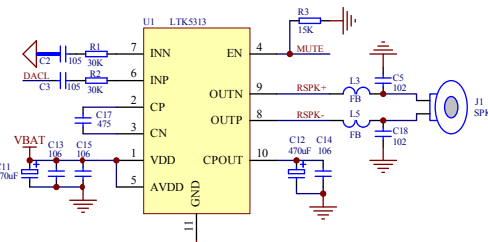


1. 电感必须使用高频电感, 测试频率 $\approx 50MHz$ ,  $Q \geq 8$ 。  
 2. 电感推荐型号: M1Q009PR30T (6603封装), HSC0009R30T (6603封装), SDC100CR30TDF (0402封装)。  
 3. ESD管严禁省略, 规格: 启动电压 $> 3.4V$ , 钳位电压 $(I = 4A) > 5V$ , 双向。

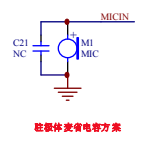


MCU

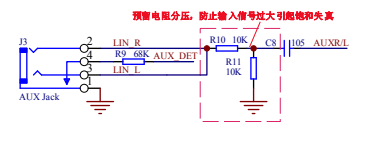
**功放端物料, 严格按功放数据手册要求选取**



PA

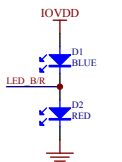


晶体管表供电方案



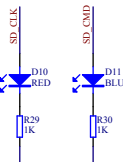
AUX

**无灯带方案**



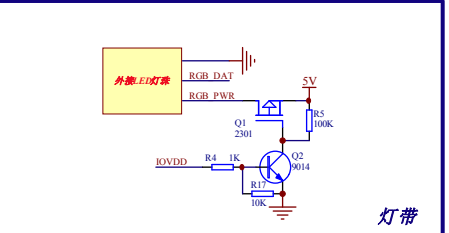
单IO推蓝/红灯

**灯带方案**

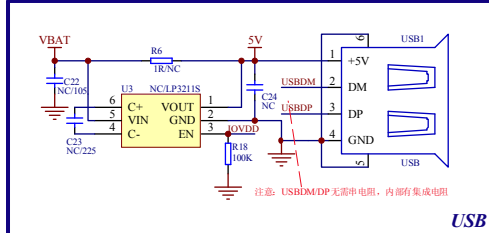


SDIO复用推蓝/红灯

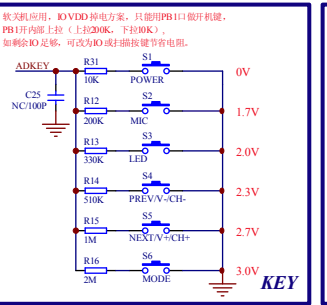
LED



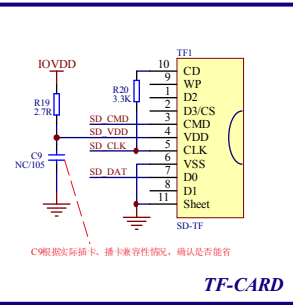
灯带



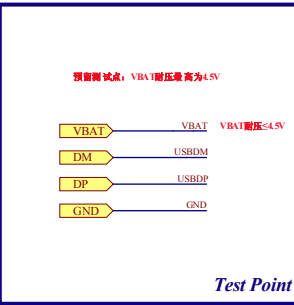
USB



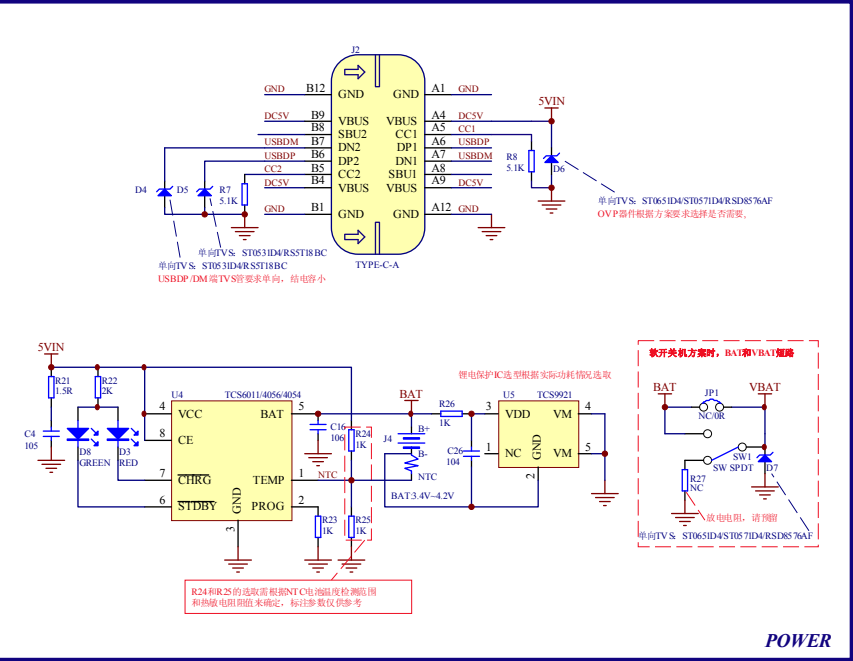
KEY



TF-CARD



Test Point



POWER