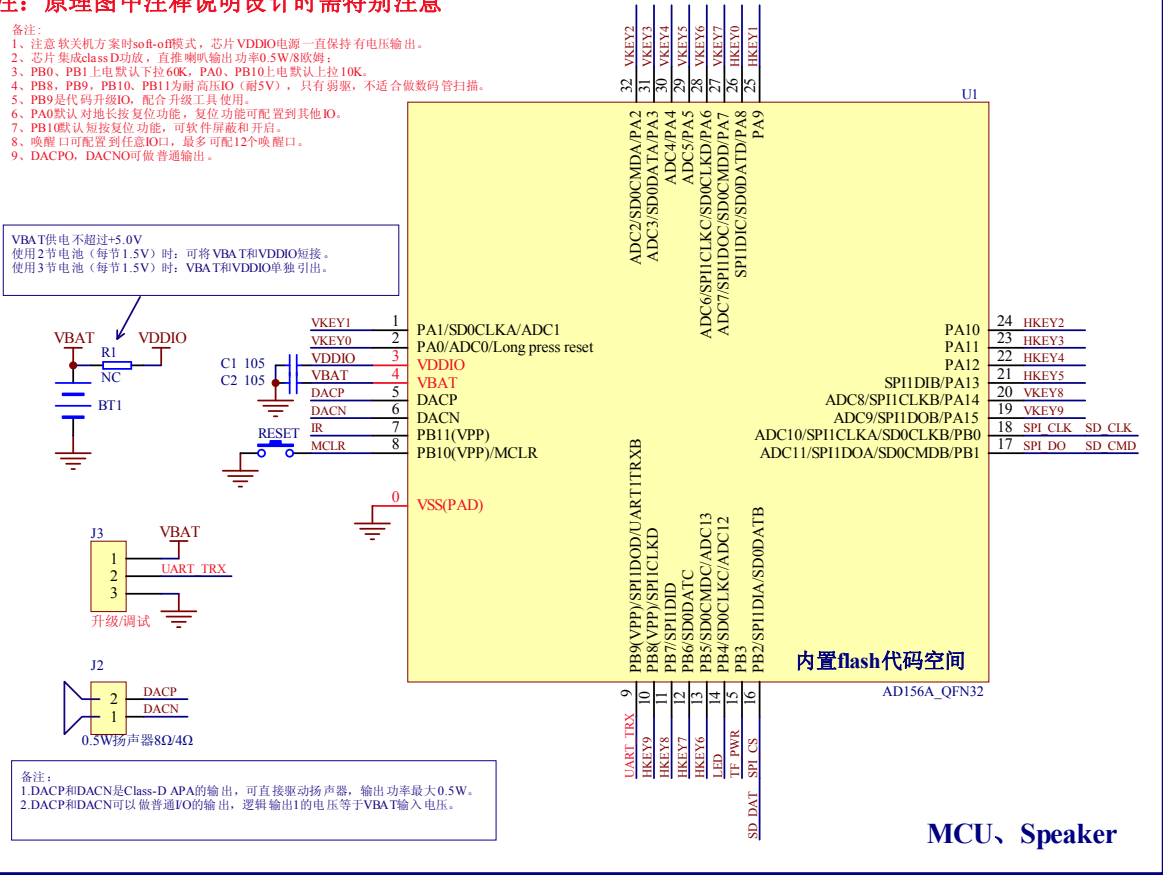


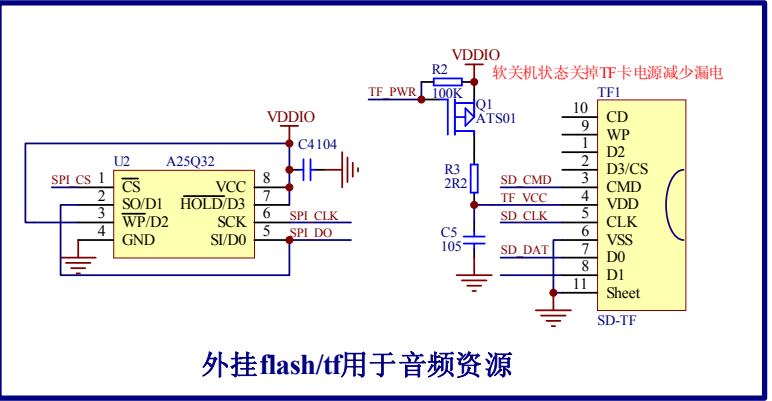
**注：原理图中注释说明设计时需特别注意**

- 备注：  
 1、注意 软关机方案时so ft-off模式，芯片VDDIO电源一直保持有电压输出。  
 2、芯片集成class D功放，直接喇叭输出功率0.5W/8欧姆。  
 3、PB0、PB1上电默认下拉60K，PA0、PB10上电默认上拉10K。  
 4、PB8、PB9、PB10、PB11为耐高压IO（耐5V），只有弱驱，不适合做数码管扫描。  
 5、PB9是代码升级IO，配合升级工具使用。  
 6、PA0默认对地长按复位功能，复位功能可配置到其他IO。  
 7、PB10默认短按复位功能，可软件屏蔽和开启。  
 8、唤醒口可配置到任意IO口，最多可配12个唤醒口。  
 9、DACPO、DACNO可做普通输出。

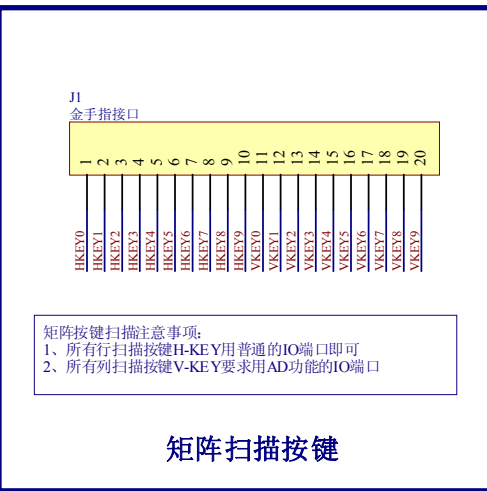
VBAT供电不超过+5.0V  
 使用2节电池（每节1.5V）时，可将VBAT和VDDIO短接。  
 使用3节电池（每节1.5V）时，VBAT和VDDIO单独引出。



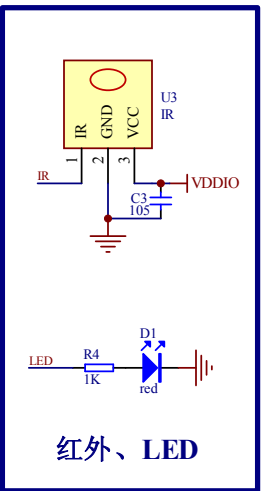
MCU、Speaker



外挂flash/tf用于音频资源



矩阵扫描按键



红外、LED