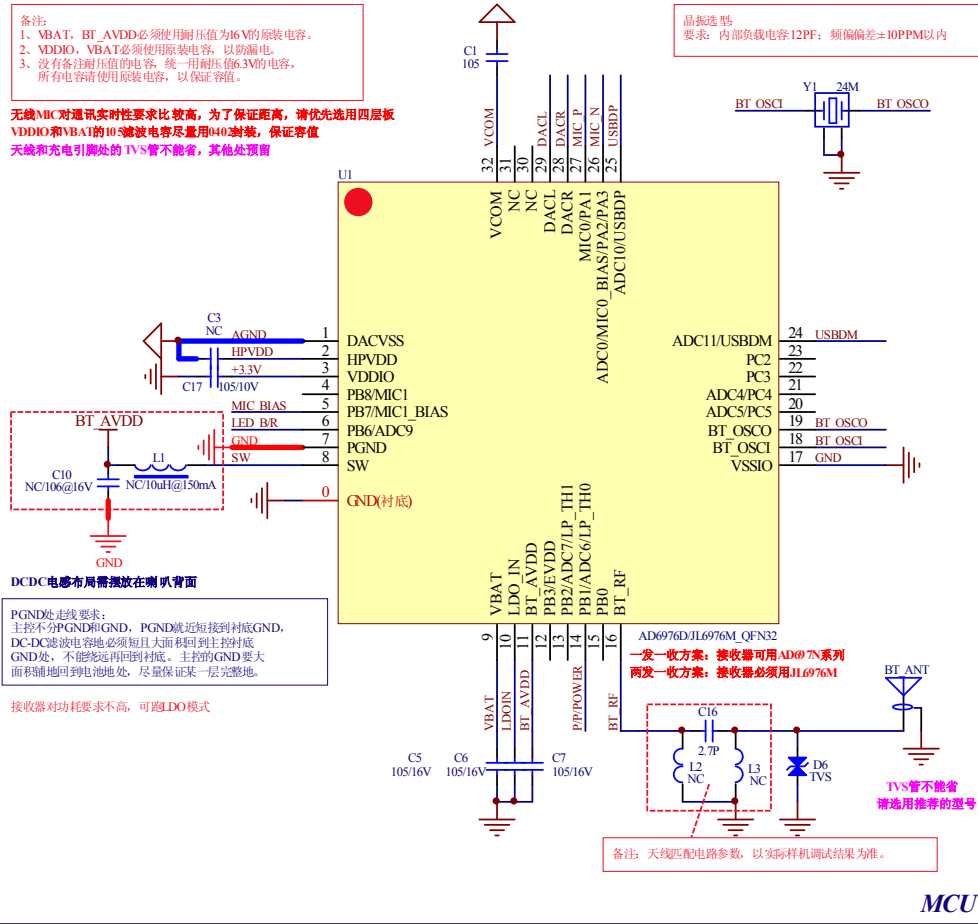


版本更新说明		
版本号	更新日期	更新点:
V1.0	2021.0831	原始版本
V1.1	2021.1026	将R3电阻修改成10R, 增加按键、MIC和音频输出电路, 修改Type-C和Lightning公头, 增加预留限流电阻和静电管、MIC隔直电容改为105, 增加芯片型号选型说明
V1.2	2021.1203	将Type-C端子VBAT供电修改成LDOIN供电, R3电阻修改成1R, LDOIN电容C6改成105
V1.3	2022.0218	充电输入端更换单向TVS管, MIC电路采用差分输入形式, 增加音频输出的差分接法

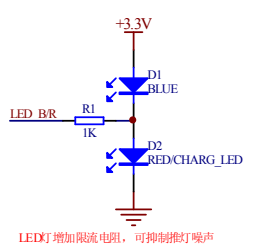
杰理方案咨询(QQ号:1418295957, 邮箱:fae@zh-jieli.com)

- 备注:
- 1、VBAT, BT_AVDD必须使用耐压值为16V的原装电容。
 - 2、VDDIO, VBAT必须使用原装电容, 以防漏电。
 - 3、没有备注耐压值的电容, 统一用耐压值3M的电容, 所有电容请使用原装电容, 以保证容值。

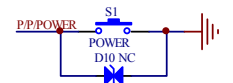
无线MIC对通讯实时性要求比较高, 为了保证距离, 请优先选用四层板VDDIO和VBAT的10 μ F滤波电容尽量用040封装, 保证容值
天线和充电引脚处的TVS管不能省, 其他处预留



MCU

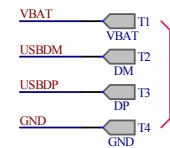


LED



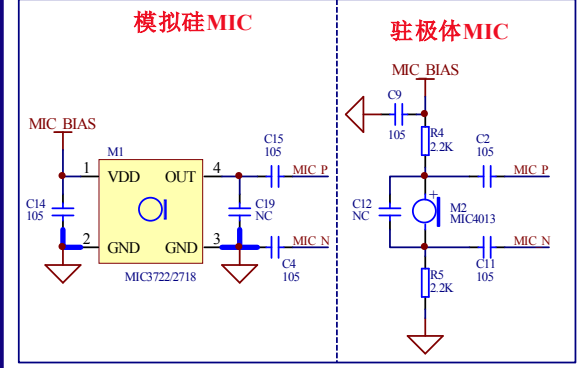
KEY

预留烧写测试点, 方便烧写、升级
PC烧录、升级测试点: VBAT, DP, DM, GND



Test Point

MIC根据方案需求选择



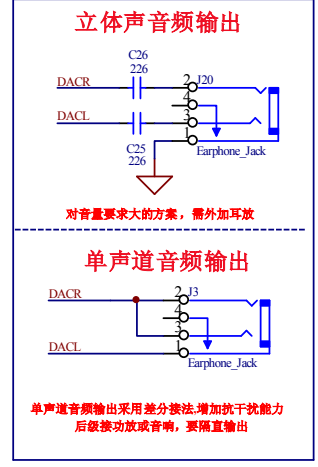
MIC地必须需接AGND

MIC电路处的滤波电容位置需预留

MIC差分对信号必须从MIC引脚处开始并行走线, 远离天线和数字信号

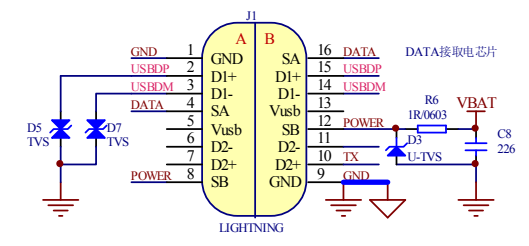
MIC

DAC音频输出根据方案需求选择 (优先单声道差分音频输出)



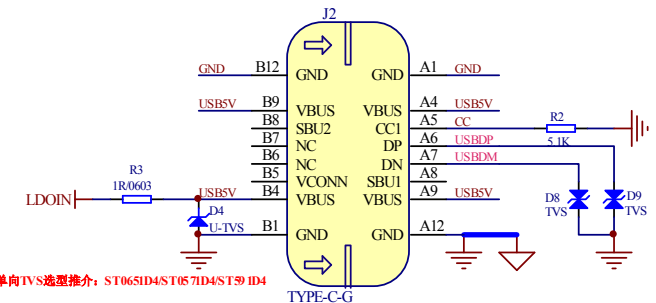
DAC

苹果lightning公头接手机端



- 备注:
- 1、lightning公头接手机端, 需外加取电芯片, MFI认证芯片
 - 2、转接头上若要支持充电功能, 需外加握手芯片

Type-C公头接手机端



单向TVS选型推介: ST06SID4ST057ID4ST9 ID4

- 备注:
- 1、Type-C公头接手机端
 - 2、转接头上若要支持充电功能, 需注意如下几点:
 - a、需另加快充协议芯片和电路, 实现手机端放电和充电的电源切换
 - b、样机的供电需支持从手机输出和充电输出, 供电电路上必需增加ID0(LDO)输入电压需支持20V以上, 以支持快充