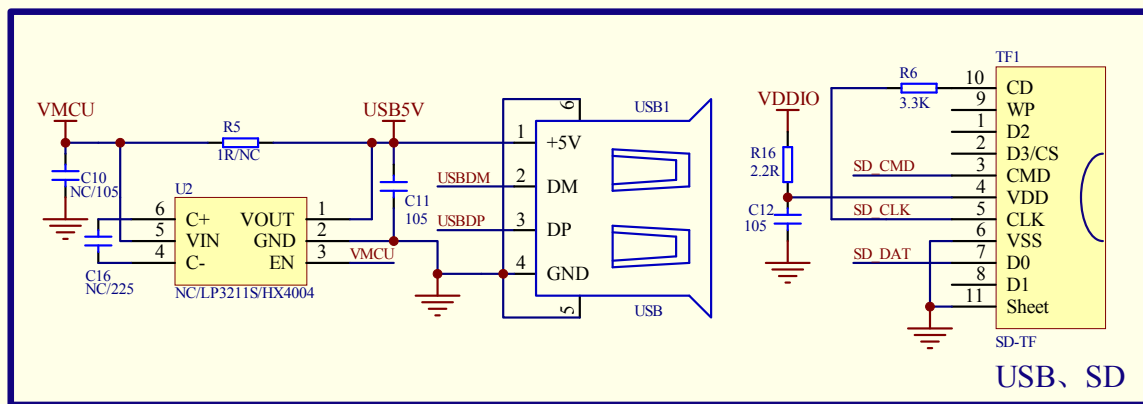
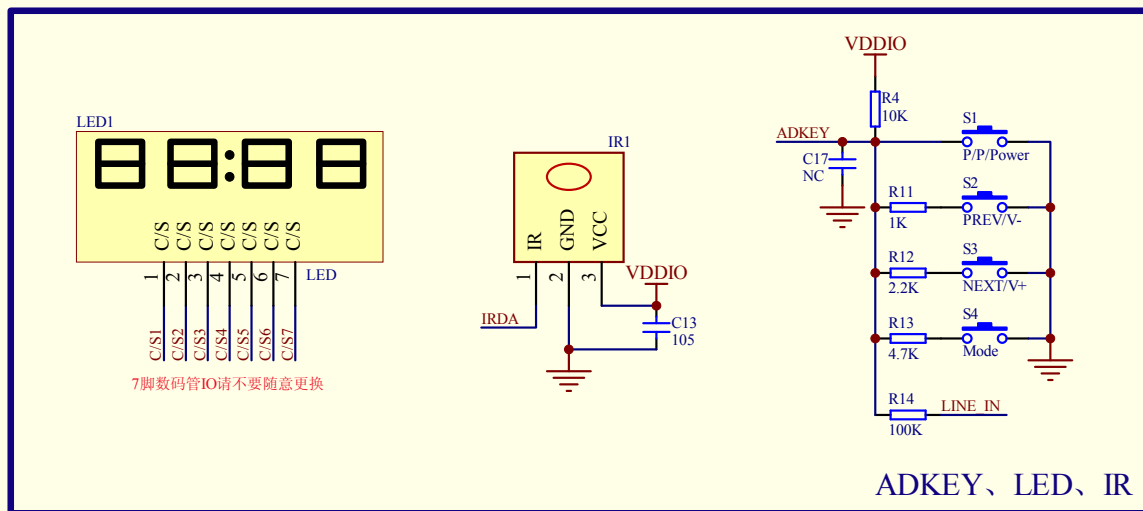


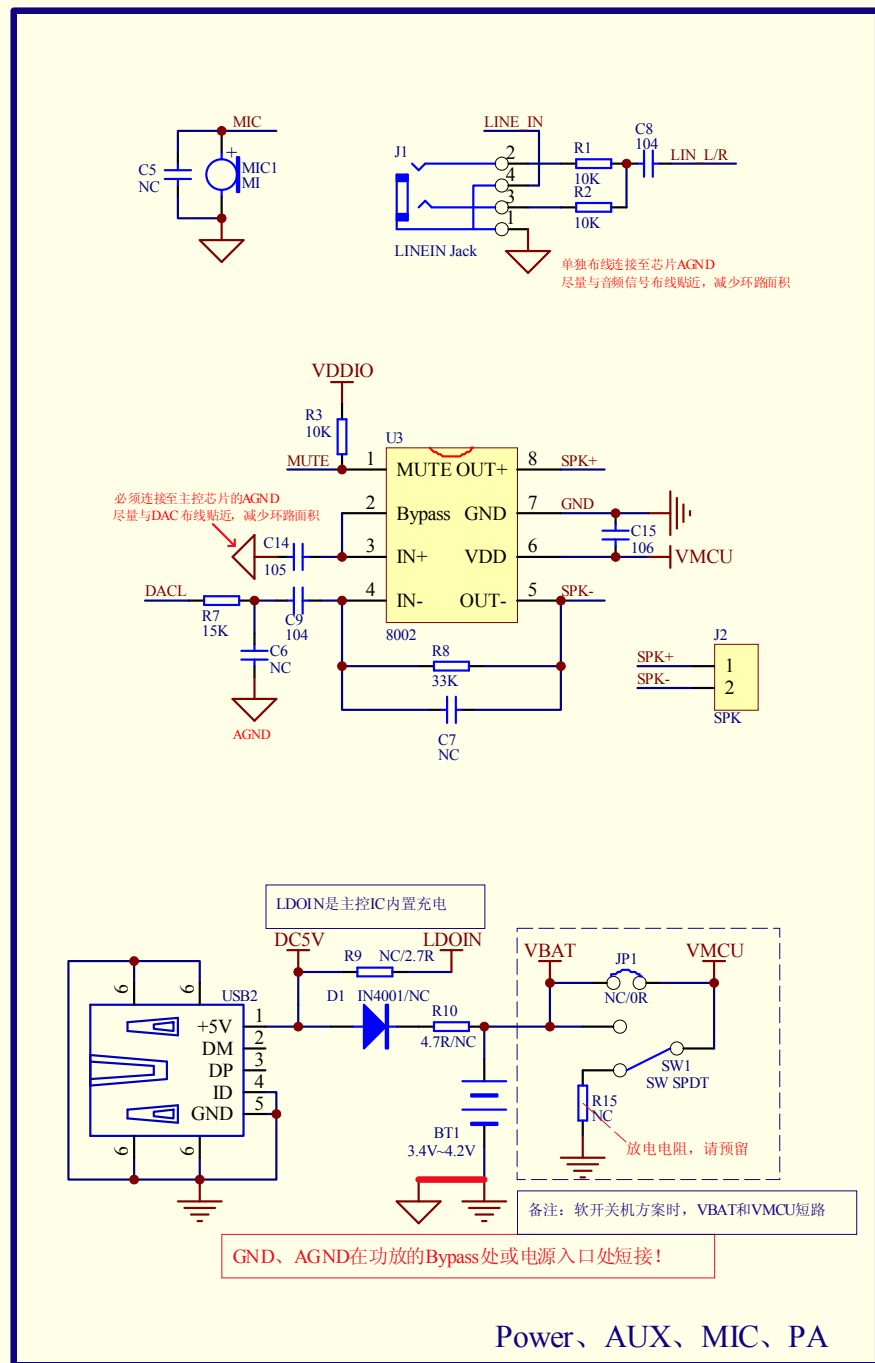
MCU



USB、SD



ADKEY、LED、IR



Power、AUX、MIC、PA