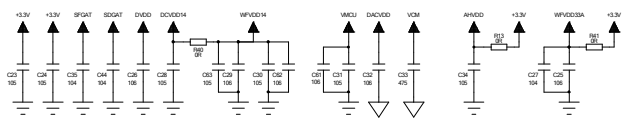
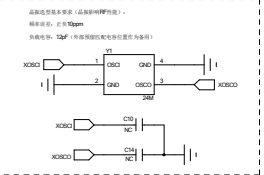
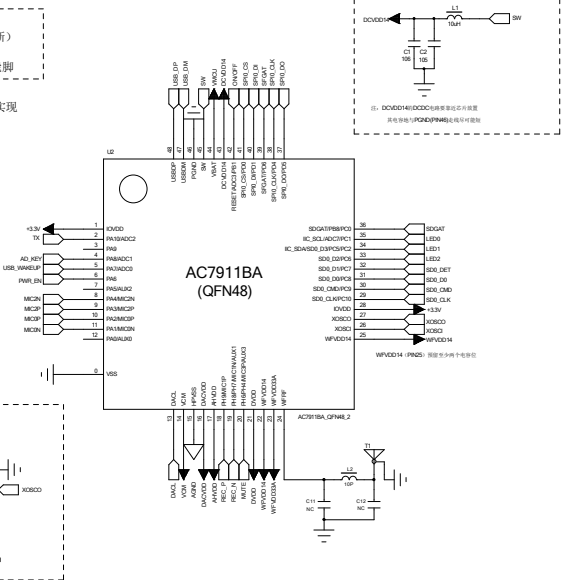
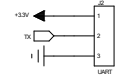


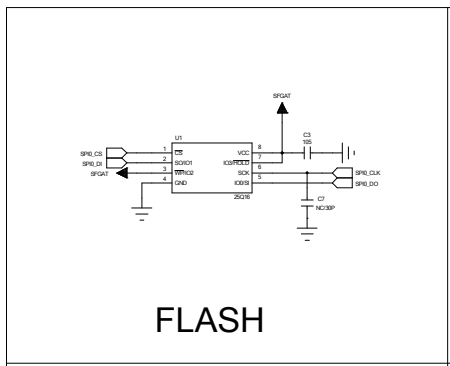
2021.09.03备注：修改DAC功能名和对应网络名  
 2021.08.25备注：两个麦克风及喇叭回采均为差分输入

关于电源控制：（关机低功耗）  
 SFGAT用作FLASH电源（可控通断）  
 SDGAT用作TF卡电源（可控通断）  
 PWR\_EN用作外部3.3V电源的使能脚

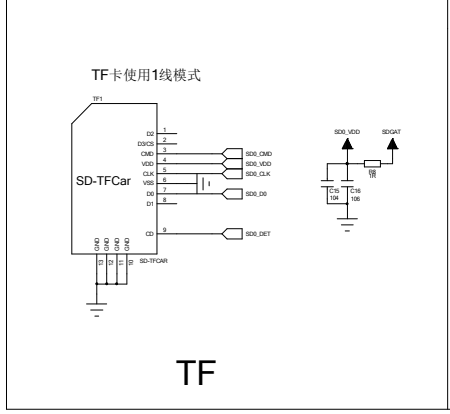
注：串口TX通过Output Channel实现



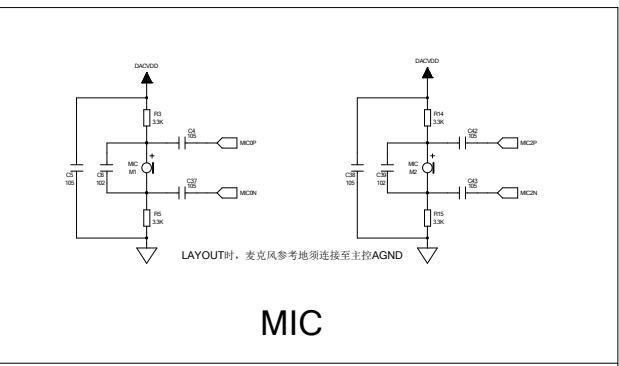
MCU



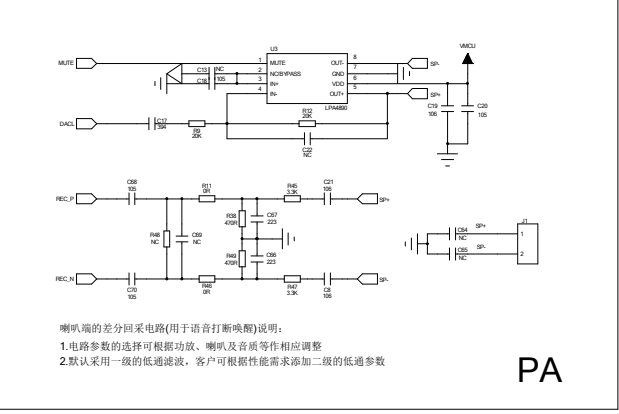
FLASH



TF

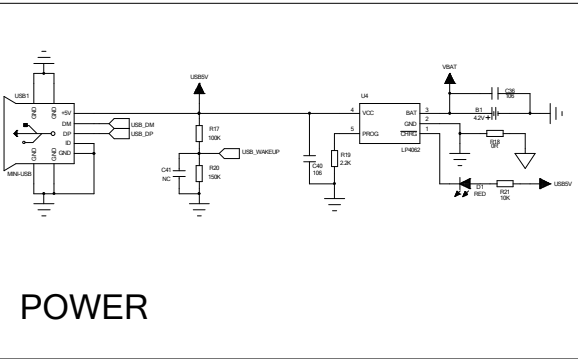


MIC

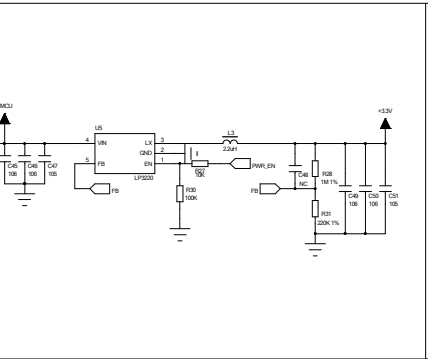
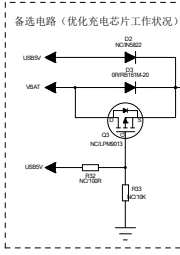


PA

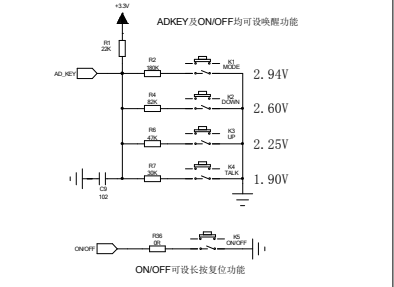
喇叭端的差分回采电路(用于语音打断唤醒)说明：  
 1.电路参数的选择可根据功放、喇叭及音质等作相应调整  
 2.默认采用一级的低通滤波，客户可根据性能需求添加二级的低通参数



POWER



KEY



AD\_KEY及ON/OFF均可设唤醒功能  
 2.94V  
 2.60V  
 2.25V  
 1.90V  
 ON/OFF可设长按复位功能

D

C

B

A