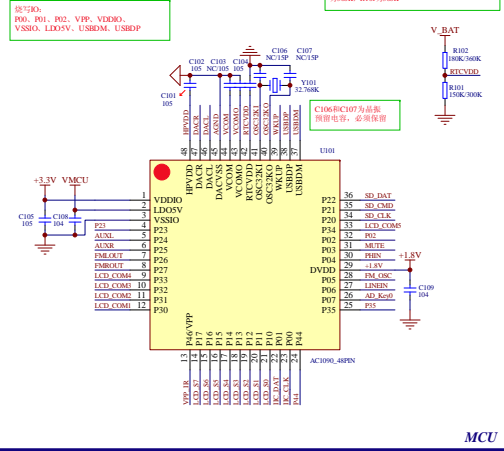


杰理芯片供应: QQ号:371116160, TEL: 0755-82922363

注: 原理图中红色注释说明设计时需特别注意
编写IO必须拉出测试点

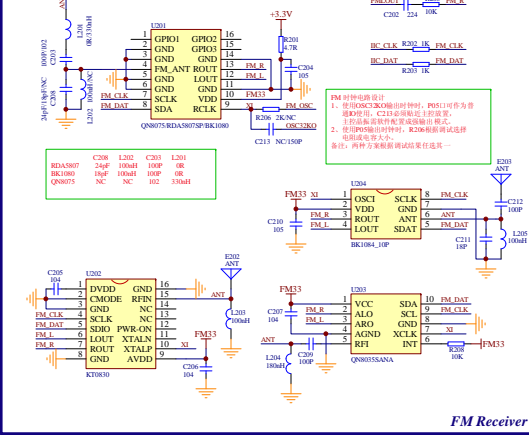


MCU

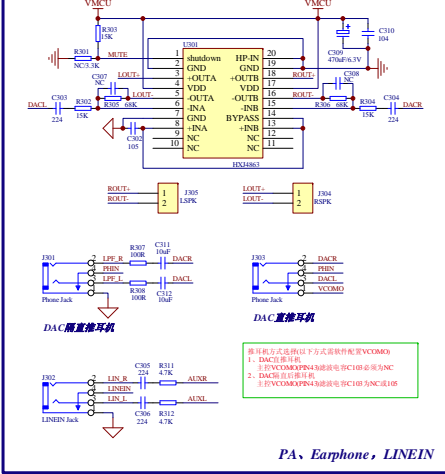
FM收音 PCB Layout注意事项:
1. FM芯片尽量靠近主控和天线
2. FM分频元件必须紧贴FM芯片放置
3. FM的天线在PCB板上的走线尽量短
走线宽度一致
4. FM芯片芯片的GND脚单点接地, 最好是电源入口或功放处
5. FM芯片天线和线圈, 信号线从FM芯片引脚两边走线尽量不要走于FM正面和背面

MUTE的电路原理:
R301 R300
10K NC
R302 R303
10K NC

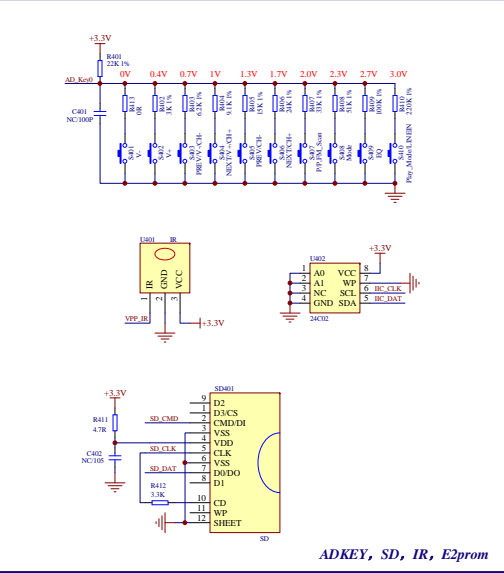
FM收音可支持RDA5807, BK1080, BK1084, KT0830, QN8075, QN8075



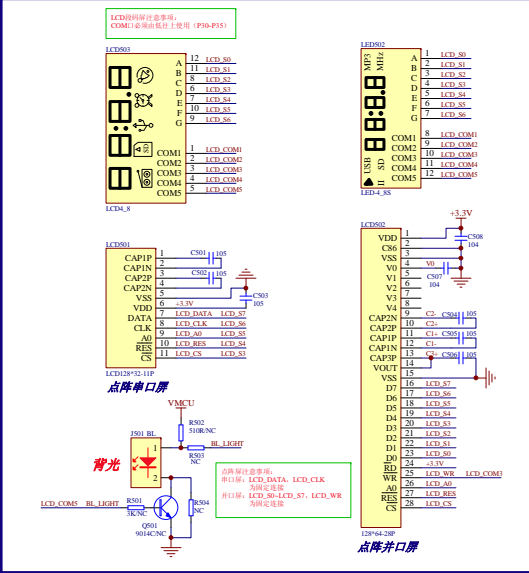
FM Receiver



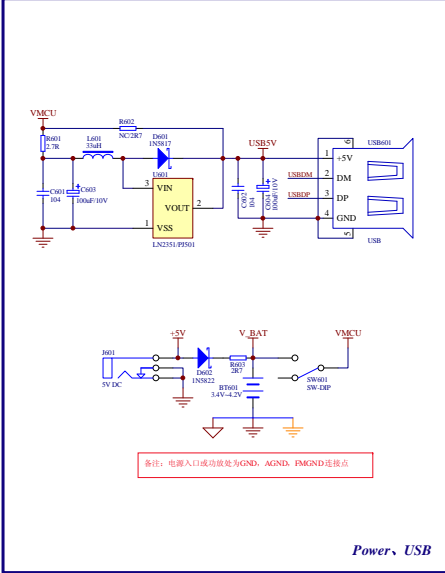
PA, Earphone, LINEIN



ADKEY, SD, IR, E2prom



点阵并口屏



Power, USB

备注: 屏的型号以实物为准, 以上视图只是参考用