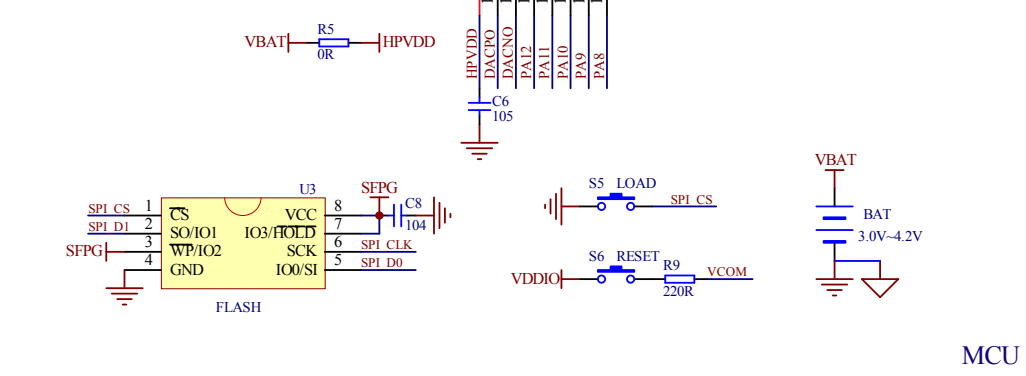
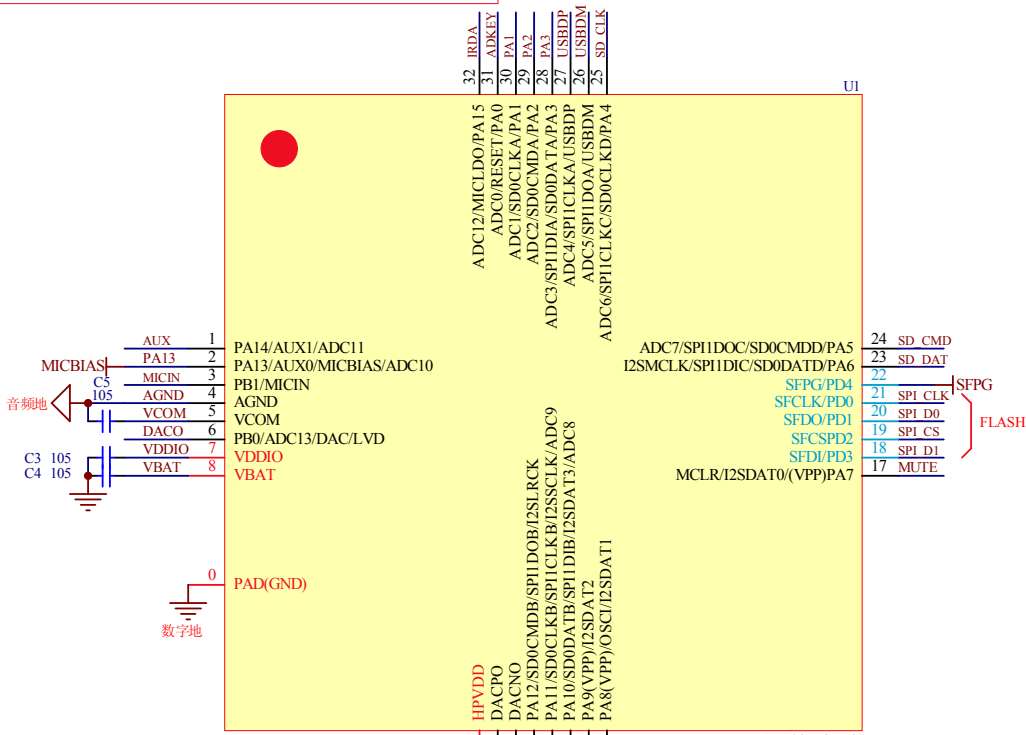
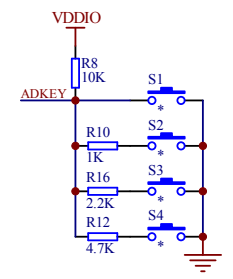
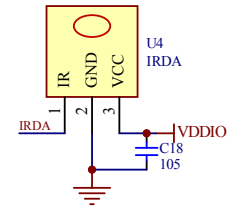


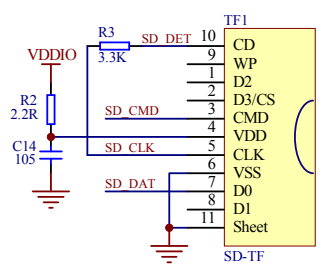
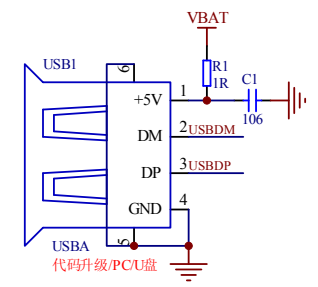
- 备注:
1. PD0~PD4口是专用的spi flash接口, 包括flash供电.
  2. 音频地和数字地必须短接, 外置功放时请参考原理图中备注.
  3. 注意软件关机方案时sof-off模式, 芯片VDDIO电源一直保持有电压输出.
  4. HPVDD是芯片class D功放的电源供电输入, 直推喇叭输出功率0.5W/8欧姆.
  5. PA0, PA7, PD2上电默认上拉10k, DP和DM上电默认下拉.
  6. PA7, PA8, PA9为耐高压IO (耐5V), 只有弱驱, 不适合推数码管  
可用来做功放的MUTE, AB/D类控制, 5V输入检测.
  7. PA0默认对地长按复位功能.
  8. PA13可做MIC的偏置供电电压, 可做普通IO.
  9. USBDM/DP口可做普通IO口.
  10. DACPO, DACNO可做普通输出.



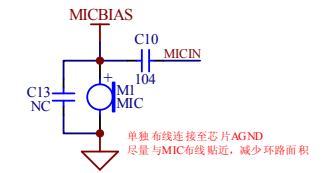
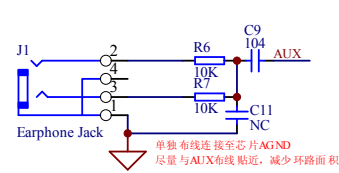
MCU



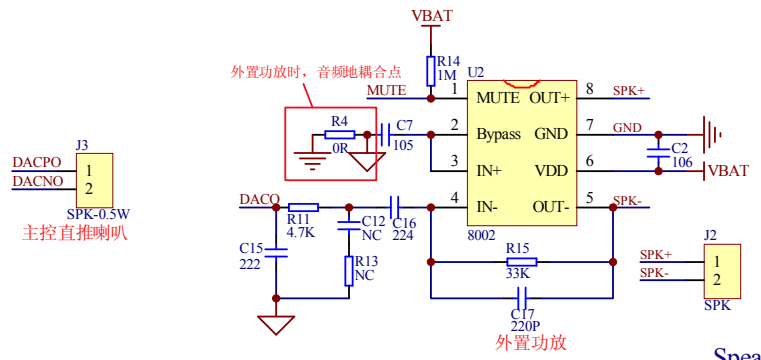
IRDA、ADkey



USB、SD/TF



AUX、MIC



Speaker