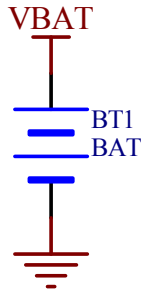


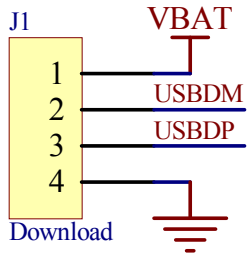
备注:

- 1、芯片使用两节干电池或纽扣电池供电，电源电压在1.8V-3.4V。
- 2、PA9默认上拉，低电平持续8s默认复位，可软件屏蔽。
- 3、USB0DM\USB0DP默认下拉，可做普通I/O口，只能弱驱（4mA）。
- 4、所有I/O口均可以配置为唤醒口（边沿触发）。



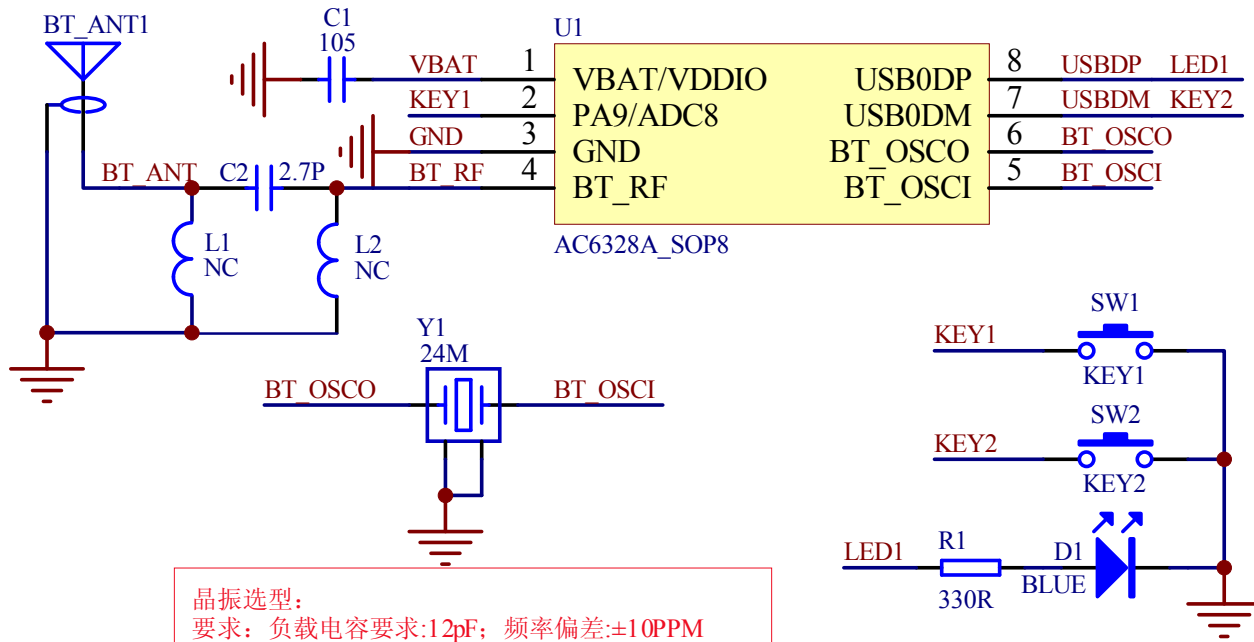
电源供电范围：1.8V-3.4V

POWER



Download

Download



晶振选型：  
要求：负载电容要求:12pF；频率偏差:±10PPM

杰理方案咨询(QQ号:371116160, 邮箱:sales@yunthinker.com)

MCU